

## Modular Cooking Induktionsspis El. Bänkmödel, 400 MM

Produkt # \_\_\_\_\_

Modell # \_\_\_\_\_

Namn # \_\_\_\_\_

SIS # \_\_\_\_\_

AIA # \_\_\_\_\_



371020 (E71NED2000)

Induktionsspis. Bänkmödel.  
400mm. 2 värmezoner  
(2x3,5kW).

371131 (E71NED200N)

\* NOT TRANSLATED \*

### Kort specifikation

#### Pos.

Induktionsspis (400 mm) i bänkmödel, med 2 oberoende värmezoner (2x3,5kW) i 230 mm diameter för snabb uppkokning och minimerad energiförlust. Anpassad för anslutning underifrån eller bakifrån, och för montering mot enheter i Electrolux 700-serie.

Robust konstruktion i rostfritt stål

Arbetsyta av (6mm tjock) glaskeramikhäll

Induktionszonerna aktiveras endast vid direkt kontakt med induktionskockkärl

Utrustad med säkerhetsanordning mot överhettning

Digital kontrollpanel med 9 effektlägen för en enkel och exakt matlagning

Bakre servicekanal underlättar installation

Kapslingsklass: IPX4

### Huvudfunktioner

- 6 mm tillagningsyta i glaskeramisk med 2 individuellt styrda induktionszoner med en effekt på 3,5 kW per zon.
- Glaskeramikytan kan användas utan "döda" punkter.
- Indikatorlampa för varje zon på konsolen.
- Induktionsplattor med överhettningsskydd.
- Effekten hos de enskilda zonerna kan justeras med stor precision. Från lättare vid lägre nivå till progressiv vid högre nivå.
- Låg värmeavgivning.
- Den släta keramikhällen är inte direkt uppvärmd, för att undvika risken att bränna tillagningsytan.
- Kapslingsklass IPX 4.
- [NOT TRANSLATED]
- Lämplig som bänkinstallation.

### Konstruktion

- Utvändiga paneler i rostfritt stål med Scotch Brite-behandling.
- 1,5 mm tjockt pressat rostfritt stål
- Rät vinkel mellan enheterna för att undvika utrymmen där smuts kan tränga in.

### Hållbarhet

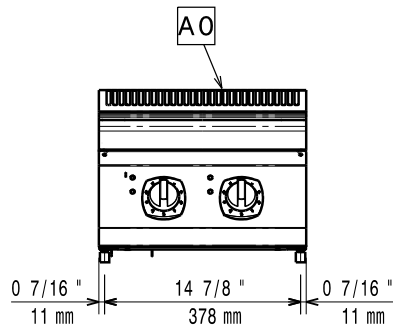


- Denna modell uppfyller den schweiziska energieffektivitetsförordningen (730.02).

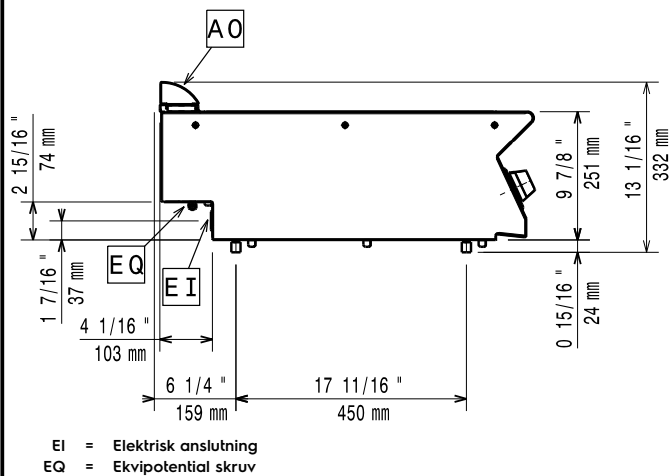
### Övriga Tillbehör

- Stöd för bromontage, 800 mm PNC 206137
- Stöd för bromontage, 1000 mm PNC 206138
- Stöd för bromontage, 1200 mm PNC 206139
- Stöd för bromontage, 1400 mm PNC 206140
- Stöd för bromontage, 1600 mm PNC 206141
- Stöd för bromontage, 400 mm PNC 206154
- Förlängningsrör till vattenkran 700 line PNC 206291
- Skorsten 400 mm till XP700 & 900 PNC 206303
- Skorstensnät 400mm (XP700 & XP900) PNC 206400
- 2 sidotäckpaneler för bänkmödel PNC 216277

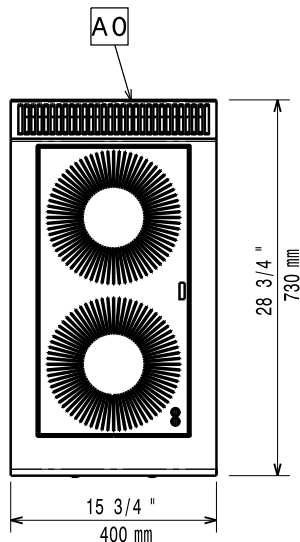
Front



Sida



Topp



## Elektricitet

### Spänning:

371020 (E7INED2000)	380-415 V/3 ph/50/60 Hz
371131 (E7INED200N)	230 V/3 ph/50/60 Hz

### Total watt:

7 kW

## Viktig information

If appliance is set up or next to or against temperature sensitive furniture or similar, a safety gap of approximately 150 mm should be maintained or some form of heat insulation fitted.

Induction compatible pots & pans must be used.

### Nettovikt:

30 kg

### Fraktvikt:

371020 (E7INED2000)	38 kg
371131 (E7INED200N)	39 kg

### Frakthöjd:

371020 (E7INED2000)	530 mm
371131 (E7INED200N)	540 mm

### Fraktbredd:

460 mm

### Fraktdjup:

820 mm

### Fraktvolym:

 0.2 m<sup>3</sup>

### [NOT TRANSLATED]

371020 (E7INED2000)	IH720
371131 (E7INED200N)	NIN47F

### Induktion bordsmodell dimensioner (bredd):

400 mm

### Induktion bordsmodell dimensioner (djup):

730 mm